

# PTC Creo® Layout™

快速建立 2D 概念設計，並可重複使用當成 3D 模型的基礎

許多公司都是採用 2D CAD 工具來處理初期的概念工程設計，這些工具不僅可滿足他們對於進行變更所需的速度和彈性，也能讓他們探索多種設計備案。但是，隨著設計愈趨成熟後，他們也逐漸明顯感受到 3D 實體建模帶來的效益。到最後，這些公司勢必會以 3D 實體模型做為最終設計交付物，但他們不想因此犧牲初期概念階段 2D CAD 的速度和彈性。

當初期概念設計的首選工具是 2D CAD，但到了細部設計，卻要以 3D CAD 做為首選工具，兩套作業模式之間如何銜接，便成了一大挑戰。

PTC Creo Layout 克服了這個問題，因為它擁有先進的 2D 環境，並提供 2D 設計師研發概念設計所需的一切工具。這套軟體採用與其他 PTC Creo 系列一致的基礎技術，讓 2D 設計能完整地重複使用，當成 3D 模型的基礎，省去在 3D 中匯入或重建資料的麻煩。除此之外，您可以選擇保留 2D 與 3D 設計之間的關聯性，確保 2D 設計日後的變更能自動反映在 3D 上。

## 主要優點

### 運用不受約束的草繪功能建立和管理 2D 幾何

這套軟體提供了各式各樣的草繪和幾何操作工具，可讓您建立 2D 概念設計；您也可以自行新增尺寸、註記、符號、表格和工程圖格式，還能利用結構、標籤和群組，讓您的設計一目了然。直覺式視覺化工具則讓瀏覽大型 2D 設計變得毫不費力。

### 藉由重複使用 2D 和 3D 設計，縮短工程時間

要開始進行新的 2D 設計時，不妨利用現有設計節省時間。您可以從 PTC Creo Parametric™ 匯入 3D 模型的橫截面，或是從各種不同標準 2D 格式匯入現有 2D 資料。甚至可以追蹤匯入的點陣圖，產生草繪。

## 整合 2D 設計與 3D 模型

PTC Creo Layout 為獨立應用程式，現已與 PTC Creo Parametric 整合，因此您可以在 PTC Creo Parametric 中利用 PTC Creo Layout 所產生的 2D 設計建置 3D 模型。而 3D 零組件因為能夠參照部分或所有 2D 設計，使設計週期得以縮短。

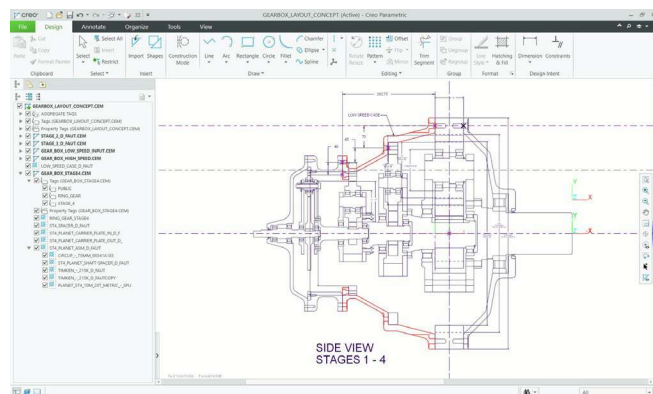
## 功能及規格

### 同步配置圖設計

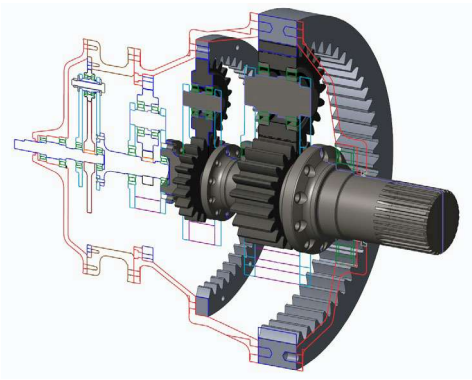
- 將大型設計分割為小型區段
- 可個別處理或在整體設計情境下處理區段

### 2D 草繪

- 運用全套草繪和幾何操作工具，包括鏡像、位移和裁剪
- 利用草繪導件和精度面板精準放置幾何
- 使用建構幾何記錄 2D 設計意圖



PTC Creo Layout 提供先進 2D 繪圖工具。



直接重複使用原有 2D 配置圖以建立 3D 模型。

### 重複使用現有 2D 和 3D 資料

- 匯入 DXF、DWG、DRW、IGES、STEP 等格式
- 從 PTC Creo Parametric 匯入零件或組件的橫截面
- 匯入並追蹤點陣圖，如 TIFF、JPEG 等
- 將資料儲存在資料庫選項中，並重複使用其中的資料

### 圖元屬性和組織方式

- 利用結構節點和群組來管理設計
- 利用屬性和自訂標籤建立圖元，藉此分門別類地組織圖元，以便於選取和編輯
- 定義公開和私人標籤，以控管與 3D 共用的資料

### 2D 細部設計

- 使用標準或自訂的工程圖格式
- 對設計加入尺寸、註記和符號等註釋
- 將關於設計的文字資訊以列表方式呈現
- 利用自訂的符號庫建立符號

### 3D 組件與 PTC Creo Parametric 整合

- 直接將 2D 配置圖組裝到 PTC Creo Parametric 組件中
- 參照已組裝的配置圖，以便於放置元件或做為視覺參考

- 使用配置圖專屬的資料共用特徵，使配置圖中的資料能在 3D 零件模型中共用
- 對 2D 配置圖進行修改並自動反映在 3D 中
- 在更新 3D 模型前使用更新控制功能預覽 2D 配置圖變更

### 語言支援

- 英文、法文、德文、義大利文、西班牙文、韓文、日文、簡體中文與繁體中文

### 平台支援及系統需求

請造訪 PTC [支援網頁](#)瞭解最新的平台支援及系統需求。

如需詳細資訊，請上我們的網站：

[PTC.com/product/creo/layout](https://ptc.com/product/creo/layout)

### Creo 的優點

Creo 為 3D CAD 解決方案，有助於您加速產品創新，以更快地建構更優秀的產品。易於學習的 Creo 使用基於模型的方式，能順利地引導您從產品設計的最早階段到製造及之後的階段。透過將經過驗證的強大功能與生成式設計、即時模擬、進階製造、工業物聯網 (IIoT) 及擴增實境等新技術相結合，Creo 可以幫助您縮短疊代改進的時間、減少成本，並提升產品品質。Creo 也可以作為 SaaS 產品提供，為即時協同合作、簡化授權管理和部署帶來創新的雲端型工具。產品開發的世界瞬息萬變，只有 Creo 可提供您所需的革命性工具，助您創造競爭優勢並取得市場佔有率。

© 2023, Parametric Technology Corporation (PTC)。版權所有，並保留所有權利。此處所描述的資訊僅做為參考之用，如有變更恕不通知，且不得將其視為 PTC 所做之擔保、承諾、條件或提議。PTC、PTC 標誌、Creo 以及所有的 PTC 產品名稱和標誌都是 PTC 和/或其子公司在美國及其他國家的商標或註冊商標。所有其他產品或公司名稱則為其各自擁有者的財產。產品的發行時間以及功能可能變更，PTC 不另行通知。

287950-CreoBehavioralModelingExtension-TW-0323