

PTC Creo® Layout™

Créer rapidement des concepts en 2D et les réutiliser comme base pour des modèles en 3D

Pour l'élaboration de concepts, de nombreuses entreprises utilisent des outils CAO 2D qui leur offrent la vitesse et la souplesse souhaitées pour effectuer des modifications tout en explorant plusieurs autres possibilités de conception. Cependant, à mesure que la conception s'affine, les avantages de la modélisation solide en 3D deviennent plus évidents. L'entreprise peut au bout du compte souhaiter disposer de modèles solides en 3D en tant que livrables de conception finale mais sans perdre ni la vitesse ni la souplesse offertes par la CAO 2D dans les premières phases de conception.

Si la CAO 2D est l'outil de prédilection pour l'élaboration de concepts et la CAO 3D l'outil phare pour la conception détaillée, passer d'une approche à l'autre pose un défi majeur.

PTC Creo Layout résout ce problème en proposant un environnement 2D perfectionné avec tous les outils dont le concepteur 2D a besoin pour développer des études conceptuelles. Il repose sur la même technologie que les autres produits de la famille PTC Creo. Les conceptions 2D peuvent donc être parfaitement réutilisées comme base pour des modèles en 3D sans avoir besoin d'importer ou de recréer des données 3D. En outre, l'associativité entre les conceptions 2D et 3D peut être éventuellement maintenue, pour faire en sorte que les modifications ultérieures de la conception 2D soient automatiquement appliquées au modèle 3D.

Avantages clés

Création et gestion de la géométrie 2D avec des fonctionnalités de dessin libre

Avec le logiciel, créez des études conceptuelles 2D à l'aide d'un grand choix d'outils de manipulation de la géométrie et d'esquisse. Vous pouvez également ajouter des cotes, des notes, des symboles, des tableaux et des formats de dessins, et organiser vos conceptions à l'aide de structures, d'étiquettes et de groupes. Les outils de visualisation intuitifs simplifient la navigation dans les conceptions 2D volumineuses.

Réduction du temps consacré à l'ingénierie grâce à la réutilisation des conceptions 2D et 3D

Démarrez plus rapidement une conception 2D en vous basant sur les conceptions existantes. Vous pouvez importer des sections de modèles 3D à partir de PTC Creo Parametric™ ou importer des données 2D existantes à partir de nombreux formats 2D standard. Vous pouvez également utiliser des images tramées importées pour générer une esquisse.

Intégration de conceptions 2D dans les modèles 3D

En tant qu'application autonome, PTC Creo Layout s'intègre à PTC Creo Parametric. Vous pouvez ainsi utiliser des conceptions 2D générées dans PTC Creo Layout pour créer des modèles 3D dans PTC Creo Parametric. Limitez les cycles de conception en réutilisant tout ou partie d'une conception 2D dans des pièces et assemblages 3D.

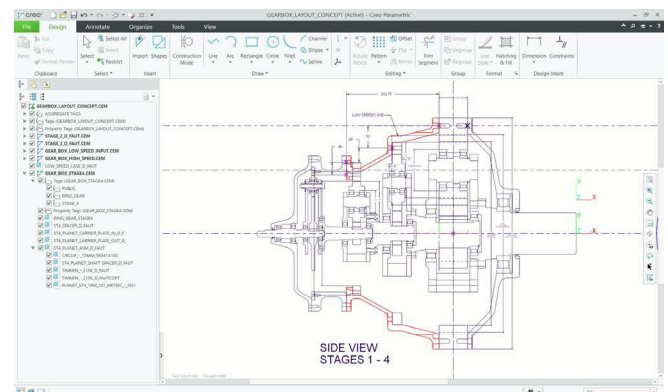
Fonctionnalités et spécifications

Conception simultanée de schémas

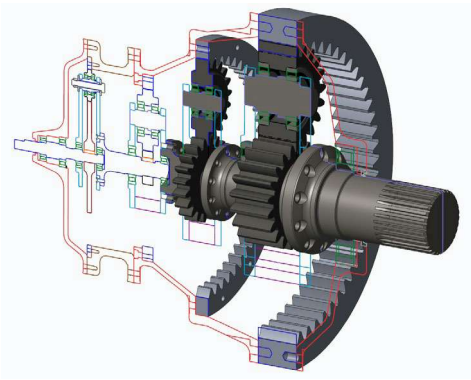
- Fractionnement des grandes conceptions en plus petits segments
- Utilisation d'un segment de façon indépendante ou par rapport à la conception globale

Esquisse 2D

- Éventail complet d'outils d'esquisse et de manipulation de la géométrie, dont ceux de symétrie, de décalage et d'ajustement
- Placement précis de la géométrie avec les guides d'esquisse et panneaux de précision
- Utilisation de la géométrie de construction pour capturer l'intention de conception 2D



PTC Creo Layout offre des outils perfectionnés de création de dessins 2D.



Réutilisez directement vos données 2D pour créer des modèles en 3D.

Réutilisation des données 2D et 3D existantes

- Importation de formats tels que DXF, DWG, DRW, IGES et STEP
- Importation de sections de pièces ou assemblages depuis PTC Creo Parametric
- Importation et réutilisation d'images de trame comme TIFF et JPEG
- Stockage et réutilisation de données dans la palette de bibliothèque

Organisation et propriétés de l'entité

- Gestion d'une conception à l'aide de groupes et nœuds de structure
- Création et organisation des entités par propriétés et étiquettes personnalisées pour faciliter leur sélection et leur modification
- Définition d'étiquettes privées et publiques pour contrôler les données partagées avec la 3D

Habillage 2D

- Utilisation de formats de dessin standard ou personnalisés
- Annotation des conceptions avec cotes, notes et symboles
- Utilisation de tableaux pour organiser les informations textuelles en lien avec la conception
- Création de symboles à partir de la bibliothèque de symboles personnalisables

Intégration des assemblages 3D avec PTC Creo Parametric

- Assemblage direct d'un schéma 2D dans un assemblage PTC Creo Parametric
- Référencement du schéma assemblé pour le placement des composants ou la référence visuelle
- Partage des données entre le schéma et les modèles de pièces 3D à l'aide d'une fonction de partage de données spécifique

- Ajout de modifications au schéma 2D automatiquement appliquées au modèle 3D
- Prévisualisation des modifications du schéma 2D avant mise à jour des modèles 3D à l'aide de fonctions de contrôle des mises à jour

Langues prises en charge

- Anglais, allemand, chinois simplifié, chinois traditionnel, coréen, espagnol, français, italien et japonais

Support des plateformes et configuration système

Visitez la [page Support de PTC](#) pour connaître les dernières plateformes prises en charge et la configuration minimale requise.

Pour plus d'informations, consultez notre site à l'adresse [PTC.com/product/creo/layout](https://www.ptc.com/product/creo/layout)

L'atout Creo

Creo est la solution CAO 3D qui vous aide à accélérer vos innovations pour fabriquer de meilleurs produits plus rapidement. Très intuitif, Creo utilise une approche basée sur les modèles pour vous guider naturellement des premières phases de la conception de produits à la fabrication et au-delà. Combinant des fonctionnalités puissantes et éprouvées avec de nouvelles technologies, comme la conception générative, la simulation en temps réel, la fabrication avancée, l'IloT et la réalité augmentée, Creo vous aide à itérer plus rapidement, à réduire vos coûts et à améliorer la qualité de vos produits. Creo est également disponible en mode SaaS avec des outils Cloud innovants pour vous offrir une collaboration en temps réel et une gestion et un déploiement rationalisés des licences. Le secteur du développement de produits évolue rapidement, et seul Creo est capable de vous apporter les outils de transformation dont vous avez besoin pour dépasser la concurrence et accroître vos parts de marché.

© 2023, Parametric Technology Corporation (PTC). Tous droits réservés. Les informations contenues dans le présent document sont fournies à titre informatif uniquement, sont susceptibles d'être modifiées sans préavis et ne sauraient en aucun cas tenir lieu de garantie, d'engagement, de condition ou d'offre de la part de PTC. PTC, le logo PTC, Creo et tous les logos et noms de produit PTC sont des marques commerciales ou des marques déposées de PTC et/ou de ses filiales aux États-Unis d'Amérique et dans d'autres pays. Tous les autres noms de produit ou de société appartiennent à leurs propriétaires respectifs. PTC se réserve le droit de modifier, à sa discrétion, la date de disponibilité de ses produits, de même que leurs fonctions ou fonctionnalités.

287950-CreoBehavioralModelingExtension-FR-0323