

Creo™ Elements/Direct™ Sheet Metal Productivity Package

業界トップのダイレクト 3D CAD システムと板金ツール、さらに完全なデータ管理機能を利用して迅速な板金設計を実現 (旧 CoCreate®)

Creo Elements/Direct Sheet Metal Productivity Package には、板金設計者に必要なダイレクト 3D 設計モジュールがすべて揃っています。このパッケージを使用すれば、非常に精密な板金設計を行うだけでなく、同時にすべての製品開発データを綿密に管理することができます。世界ナンバーワンのダイレクト 3D CAD システムである Creo Elements/Direct Modeling を利用して、製品のより迅速な市場投入、ECO の頻度の低減とリードタイムの短縮、チームのコラボレーションの改善、そして最終的には開発コストの削減を実現できます。

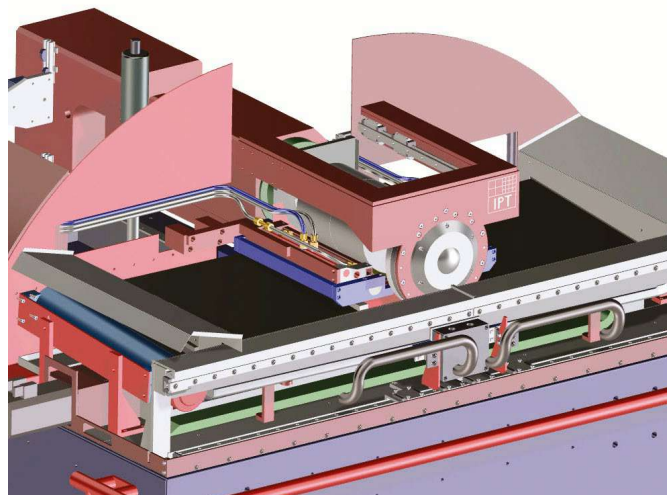
このパッケージに搭載されている Creo Elements/Direct モジュール:

- Creo Elements/Direct Modeling
- Creo Elements/Direct Sheet Metal
- Creo Elements/Direct Model Manager™

主なメリット

- Creo Elements/Direct Modeling のダイレクト手法による 3D 設計が備える柔軟で軽量の設計プロセスを使用して、モデルジオメトリと新しい設計をより迅速に生成します。
- 製品開発プロセスのあらゆる段階で予期しない設計変更に対応できます。
- 受注生産製品における反復的な設計作業の迅速化により、板金部品の設計をスピードアップできます。
- 従来の 2D の板金設計・製造における試行錯誤の代わりに、3D CAD で製造プロセスの複雑な物理動作と材料変形を確認して分析します。つまり、最初のプロトタイプが唯一のプロトタイプとなるケースがほとんどです。
- サプライヤのカスタム板金製造機能を 3D CAD プロセス内に取り込むなど、サプライチェーン内で使用されているカスタムツールを取り込んで設計オプションを拡張します。

- 製造コストをわずか数分で計算し、板金プロジェクトの正確な入札を顧客にすばやく提供できます。板金の資本設備購入のコスト / 利潤分析にも役立ちます。
- 製造プロセス内で業界標準の板金用工具を利用して製品設計を最適化し、特別な治工具を利用した場合に伴う不要なコストを抑えます。



Creo Elements/Direct Sheet Metal Productivity は充実した機能を備えていますが、さらにアドオンモジュールでより多くの機能を容易に追加できます。

主要な新しい取り組みの推進

ECOの頻度とリードタイムの削減

デジタルプロトタイプを作成すると、実際の条件下で製品設計を視覚化、検証、分析することができます。その結果、製造時のエラーが減るだけでなく、物理的なプロトタイプが減ることで時間も節約できます。

堅牢で訴求力のある製品の短期構築

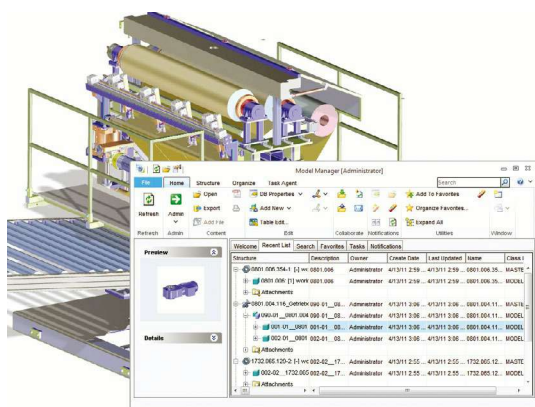
製造プロセスを組み入れることで、複雑な産業機器をすばやく容易に作成し、製造を考慮した設計 (DFM) を実現します。標準的な既成の部品とコンポーネントを使用して部品表 (BOM) を正確に作成することにより、モデルの作り直しを回避します。統合データ管理により時間を節約し、受注生産製品を管理します。

物理的なプロトタイプの排除: 机上での実際の条件のシミュレーション

実際の動作条件を仮想的にシミュレートします。板金部品の設計時に物理動作や材料変形のエラーを特定して削減します。

設計・製造パートナーとの円滑な連携

3D CAD プロセス内で板金製造用の優先される機能やユーザー定義の機能を使用し、サプライチェーン内で使用されているカスタムツールを取り込んで設計オプションを拡張します。既存のパーツやアセンブリ設計、共通ライブラリ部品を利用および再利用し、製品開発をスピードアップします。



完全なデジタルプロトタイプを構築し、実際の動作条件を正確にシミュレートします。

部品と治工具のコスト削減

パーツ製造に必要な正確な寸法、治工具、プロセス情報を含む正確な板金展開図面を生成します。

単一の統合環境における製品設計

パーツとアセンブリや可動メカニズムを、機械設計と同じ環境で、すべて 3D で設計し検証します。

統合されたデータ管理

Creo Elements/Direct Modeling と Creo Elements/Direct Model Manager により、リアルタイムのシームレスなデータ管理環境をワークグループに提供します。

機能と仕様

Creo Elements/Direct Sheet Metal Productivity Package に搭載されている製品およびアドオンモジュール:

- **Creo Elements/Direct Modeling:** 高速、軽量、柔軟な 3D 設計を実現する、業界で最もよく利用されているダイレクト 3D CAD システムです。
- **Creo Elements/Direct Sheet Metal:** 高精度な板金モジュールです。定義済みの曲げ、コーナ割れ止め、穴開け、および絞りツールでのパーツ設計時に、製造用の板金情報を埋め込みます。
- **Creo Elements/Direct Model Manager:** 開発作業全体を調整し、製品開発プロセスに関連する 3D および 2D CAD 設計データを共通のデータベース内で管理する、統合データ管理ソリューションを提供します。

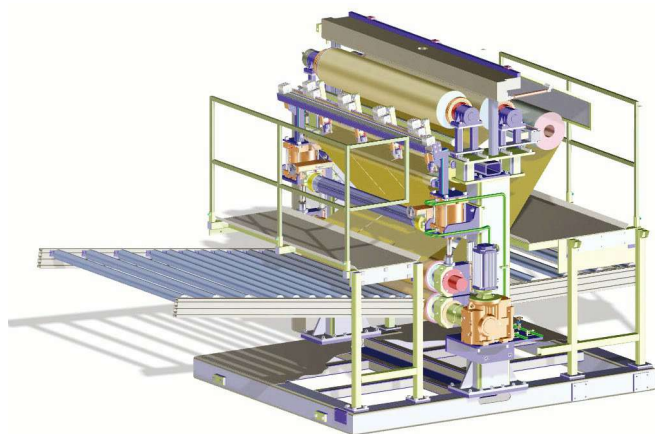
Creo Elements/Direct Modeling

- カット & ペースト、コピー & ペースト、ドラッグ & ドロップなどの一般的な操作を使用して 3D ジオメトリを容易に作成および操作できます。
- モデルジオメトリを直接操作しながら 3D 設計を即座に作成および変更し、目的の設計をすばやく達成します。
- 3D データとの関連性が維持されたシェードビューやレンダリングビューなどを含む 2D 図面で、設計を効果的に伝達します。

- ・設計を IGES、STEP、ASIC SAT、PCB IDF フォーマットで読み込み、ネイティブの設計データと同様に再利用します。
- ・作業中の設計をリアルタイムでレンダリングし、モックアップ、イラストレーション、または製品ウォークスルー用のフォトリアリスティックなイメージを作成します。
- ・3D 注記、幾何寸法公差 (GD&T)、シンボル、分析結果などの製品製造情報 (PMI) を作成し、後行程での作業を円滑にします。
- ・スタンドアロンの 2D CAD システムである Creo Elements/Direct Drafting™ で過去の 2D 図面を保持し、ドキュメント管理および設計変更指示 (ECO) に役立てます。

Creo Elements/Direct Sheet Metal

- ・製造可能な状態の板金パーツを 3D で設計します。
- ・板金のデータや優先材質を埋め込み、定義済みの穴開けツールや絞りツールを使用します。
- ・折り曲げと展開をシミュレートします。
- ・製造図面用の関連 2D 展開図を生成します。
- ・製造要件に従って板金設計のコストを見積もります。



統合型データ管理により、チームの設計効率が向上し、後行程での他の部門やサプライヤとの連携が強化されます。

Creo Elements/Direct Model Manager

- ・Creo Elements/Direct Modeling および Creo Elements/Direct Drafting の設計データのための統合データ管理モジュールです。その他の統合アドオンモジュールにも対応します。
- ・インストールが簡単で、すぐに利用できます。
- ・3D-2D 関連図面の管理
- ・直感的なワークスペースを提供します (最近使ったデータ、お気に入り、保存した検索への容易なアクセスなど)。
- ・ワークフロー (オーナーシップ、リビジョン、状態のコントロールなど) を手動で操作できます。
- ・リアルタイムのステータスおよび通知が表示されます。
- ・軽量グラフィックや部分ロード機能により、大規模アセンブリのパフォーマンスが向上します。

言語サポート

英語、フランス語、ドイツ語、イタリア語、日本語、スペイン語、簡体字中国語

サポート対象プラットフォームとシステム要件

最新のプラットフォームサポートとシステム要件については、次の PTC サポートページをご覧ください。

最新のプラットフォームサポートとシステム要件については、[PTC.com/partners/hardware/current/support.htm](https://www.ptc.com/partners/hardware/current/support.htm) をご覧ください。

詳細については、次のページを参照してください。

<https://www.ptc.com/ja/products/creo/elements-direct>

© 2024, Parametric Technology Corporation (PTC). All rights reserved. ここに記載されている情報は、情報提供のみを目的とするものであり、事前の通知なしに変更される可能性があります。PTC が保証、約束、条件提示、提案するものではありません。PTC、PTC ロゴ、およびすべての PTC の製品名およびロゴは、米国およびその他の国における PTC またはその子会社、あるいはその両方の商標または登録商標です。その他の製品名または企業名はすべて、各所有者の商標または登録商標です。新製品や新機能のリリース時期は予告なく変更されることがあります。

403271- Creo Elements/Direct Sheet Metal Productivity Package -JA- 0224