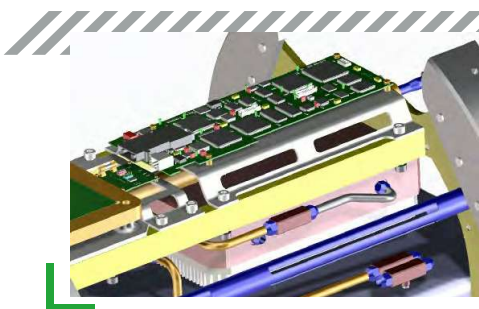


Creo Elements/Direct Modeling

Creo Elements/Direct Modeling es un completo sistema para ingenieros y diseñadores mecánicos que crean productos mediante el enfoque de "modelado directo" en el diseño CAD 3D. Incluye las capacidades de modelado directo más completas del mercado, así como una amplia gama de extensiones. Usted, o cualquier integrante del equipo, puede retomar y trabajar en un diseño de producto en 3D directo con mínimo tiempo de aprendizaje. Y se pueden incorporar fácilmente datos de múltiples CAD de los socios o proveedores y después proceder a producir rápidamente un prototipo digital o una oferta.

Conjunto completo de capacidades de modelado directo (Direct Modeling):

- Recorte el tiempo de los ciclos de diseño mediante la reutilización o la transformación radical de los diseños existentes.
- Repita diseños de productos con rapidez y logre así mejorarlos.
- Adopte cambios de diseño importantes e inesperados en cualquier estadio manteniendo de esta forma la transición hacia la fabricación según la programación.
- Aumente la productividad de ingeniería eliminando los cuellos de botella y retrasos mediante equipos de diseño flexibles.
- Aproveche los datos CAD de múltiples fuentes en el proceso de diseño.
- Cambie de 2D a 3D fácilmente y/o desde otros sistemas CAD 3D.
- Acelere el desarrollo de productos aprovechando las integraciones con otros productos de Creo y PTC para CAE, CAM, realidad aumentada, visualización a nivel de empresa e ilustración técnica avanzadas.



Creo Elements/Direct 3D Access:

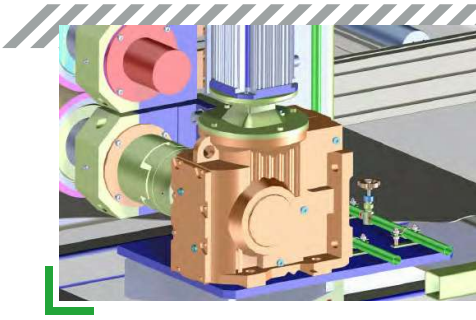
Un visualizador CAD para compartir conceptos de diseño de productos en 2D y 3D en toda la organización y la cadena de suministro.

Creo Elements/Direct Advanced Design:

Conjunto de cinco módulos integrados de Creo Elements/Direct Modeling que funcionan conjuntamente para resolver posibles problemas de fabricación en un prototipo digital. Se incluyen potentes capacidades de simplificación.

Creo AR Design Share:

Puede ver y compartir diseños, trabajar en colaboración de forma segura con compañeros, clientes, proveedores y partes interesadas en toda la empresa, además de acceder a sus diseños en cualquier momento y lugar.

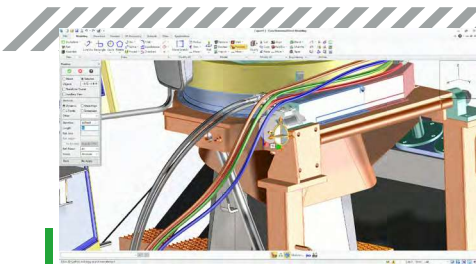


Creo Elements/Direct Cabling:

Creación de cables, mazos y documentación de lista de materiales, incluidos planos para cables eléctricos, rutas de mazos y vistas aplanadas.

Creo Elements/Direct Finite Element Analysis:

Una herramienta eficaz de análisis de elementos finitos (FEA, por sus siglas en inglés) para analizar con rapidez el rendimiento de su producto en condiciones de diseño reales.

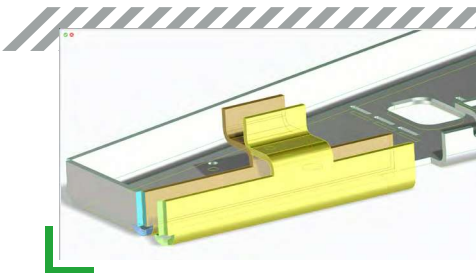


Creo Elements/Direct Mold Base:

Asiste en la tediosa tarea de crear placas de molde y componentes por medio de su conjunto de herramientas extremadamente interactivas e inteligentes.

Creo Elements/Direct Part Library:

Una colección de más de 173.000 componentes ANSI, DIN, ISO y JIS, tales como pernos, arandelas, tuercas y hardware varios.



Creo Elements/Direct Sheet Metal:

Amplía la potencia de CAD 3D de Creo Elements/Direct Modeling al proporcionarle un diseño 3D rápido y flexible y capacidades de gestión de datos.

Creo Elements/Direct Surfacing:

Proporciona capacidades potentes y sólidas de diseño de superficies para la creación de superficies estilizadas y el diseño de formas libres.

© 2024, PTC Inc. (PTC). Todos los derechos reservados. La información aquí contenida se proporciona únicamente con fines informativos, puede ser modificada sin previo aviso y no constituye una garantía, compromiso ni oferta por parte de PTC. PTC, el logotipo de PTC y todos los nombres y logotipos de productos de PTC son marcas comerciales o marcas registradas de PTC o sus filiales en los Estados Unidos y en otros países. Los demás nombres de productos y empresas pertenecen a sus respectivos propietarios. El momento del lanzamiento de un producto, incluidas las funcionalidades, puede variar a criterio de PTC.

403170_Creo_EDM_0224-es