

Creo® GD&T Advisor 拡張機能

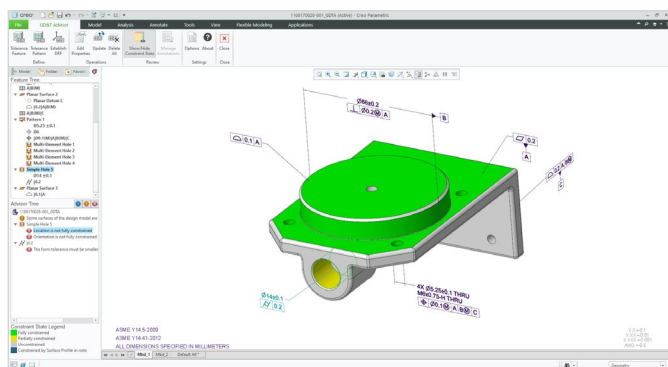
迅速かつ簡単に正確な GD&T 作成

幾何寸法公差 (GD&T) は、モデルの設計よりも詳細化に多くの時間を費やした経験のある方ならご存知のように、面倒な手作業で行います。さらに、この複雑なプロセスは本質的に、エラーが発生しやすいものです。PTC では、これらの問題を解決し、ユーザーが本来の業務である設計に集中できるように、Sigmetrix のパートナーたちと連携し、Creo GD&T Advisor および GD&T Advisor Advanced 拡張機能を開発しました。

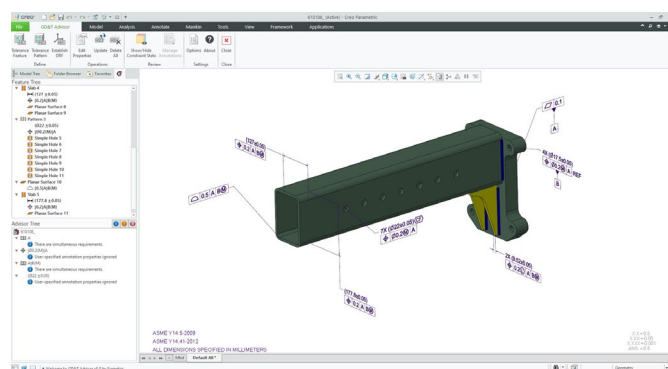
Creo GD&T Advisor は GD&T の適用に関する専門的なアドバイスと、適切に処理されているかを検証する機能の両方を提供します。関連する標準に準拠し、完全に拘束されたモデルを確実に作成できます。

Creo GD&T Advisor は、GD&T を適用したときの生産性も向上させ、必要なマウスのクリック回数と時間を最大 75% 削減できます。このソフトウェアは、適用プロセスのあらゆる段階ですぐに応用できるアドバイスを提供することで、複雑な GD&T 標準を簡単に理解できるようにします。

Creo GD&T Advisor を使用すると、最初から GD&T を適切に適用することができるため、コストと面倒な作業を削減できます。



情報豊富なアドバイザーからのメッセージがユーザーにアドバイスと情報を提供。



GD&T の機能的なフィーチャー中心のビュー。

GD&T Advisor Advanced 拡張機能

GD&T Advisor の全機能に加えて、Creo GD&T Advisor Advanced 拡張機能では、部品モードサポートと同様、アセンブリモードで GD&T アノテーションをガイド付きで作成できます。

また、レガシーモデルから既存の GD&T アノテーションを再利用して検証できるほか、エラーをハイライトし、検出された問題を適切に解決するための推奨事項を提案します。

標準のルールセット

- ASME Y14.5-2009、-2018 および関連標準
- ISO 1101: 2012、2017 およびその関連標準

主な利点

- ・ 生産性の向上
- ・ コストの削減
- ・ 一貫性の獲得
- ・ 人的ミスの排除
- ・ 設計コミュニケーションの改善による、情報の誤解釈や曖昧性の削減
- ・ GD&T に関する理解の向上

機能と仕様

作成

- ・ 3D 部品とモデルのための、機能的にも構文的にも正しい GD&T の効率的でインテリジェントなアプリケーション

妥当性確認

- ・ 構文的なエラーと拘束下にあるジオメトリをわかりやすく表示
- ・ 不一致および未検証のアノテーションに関する詳細なレポートと、必要な更新に対するユーザー制御

教育

- ・ 広範なヘルプ コンテンツ、情報豊富なツール チップ、アドバイザーからのメッセージが GD&T の概念の理解を支援

利便性

- ・ インテリジェントなネイティブの Creo アノテーションが、図面作成、公差解析、コンピュータ支援検査、その他の設計作業の下流プロセスで有用

Creo の強み

Creo は製品のイノベーションを促進し、より質の高い製品をスピーディーに作り上げる 3D CAD ソリューションです。Creo は習得が簡単であり、モデルベースアプローチにより、製品設計の初期段階から製造とその後工程までシームレスに対応できます。Creo では、強力な実証済みの機能が、ジェネレーティブデザイン、リアルタイムシミュレーション、高度な製造、IIoT、拡張現実などの新しいテクノロジーと組み合わせられているため、繰り返し作業の迅速な実施、コスト削減、製品品質の改善などが可能になります。また、Creo は SaaS 製品としても利用でき、革新的なクラウドベースのツールが提供されるため、リアルタイムコラボレーションや合理化されたライセンス管理および配布が可能になります。変化が速い製品開発の分野で、競争優位と市場シェアを獲得するために必要な変革ツールを提供できるのは Creo だけです。

言語サポート

英語、フランス語、ドイツ語、イタリア語、韓国語、日本語、ロシア語、ポルトガル語（ブラジル）、スペイン語、中国語（簡体字および繁体字）。

サポート対象プラットフォームとシステム要件

最新のプラットフォームサポートおよびシステム要件については、[PTC サポートページ](#)をご覧ください。

詳細については、<http://www.ptc.com/product/creo/> をご覧いただくか、PTC 営業担当者までお問い合わせください。

© 2024, PTC Inc. (PTC). All rights reserved. 本資料に記載された情報は情報提供のみを目的としており、事前の通知なしに変更される可能性があります。また、PTC が保証、約束、提案を行うものではありません。PTC、PTC ロゴ、およびすべての PTC の製品名およびロゴは、米国およびその他の国における PTC またはその子会社、あるいはその両方の商標または登録商標です。その他の製品名または企業名はすべて、各所有者の商標または登録商標です。新製品や新機能のリリース時期は予告なく変更されることがあります。

402985_Creo_11_GD&T_Advisor_Datasheet_0224-ja