

合併 與 CREO !

```
995  DATA 120  
1000 DATA 120  
1010 DATA 169, 128  
1020 DATA 141, 21, 3  
1030 DATA 169, 45  
1040 DATA 141, 20, 3  
1050 DATA 88  
1060 DATA 96  
1070 DATA 238, 32, 208  
1080 DATA 76, 49, 234  
1090 DATA 7
```

沒有人早上起床會想

「取消行程！我們需要將所有作業合併到一個 CAD 工具上！」

當然不會，不過也許您應該這麼做。

是不是組織中的每個人都使用不同的 CAD 工具呢？

- > 工業設計師使用一種工具，因為他們重視其曲面造型功能。
- > 工程人員使用了三種不同的 CAD 系統 (可能是過去購買的系統)，每種系統都有各自的擁護者。
- > 製造和品質人員已經採用了完全不同的系統。

您的團隊花費數百小時來匯入、轉換和修正不同的檔案，並進行永無止盡的訓練。別忘了還有團隊為了處理所有這些軟體套件而自行開發的特有工作流程。究竟花了多少時間？

在工程以外的領域，您的 IT 和授權管理專業人員為所有這些不同的系統提供支援、在內部管理應用程式以及處理授權管理的細微差別。

從策略的角度來看，您的公司實際上是將一些最有價值的智慧財產 (成功產品的基礎資料、計算結果和模型) 放在多個 CAD 系統中，引發嚴重風險。員工則發現自己面臨重工、資料轉換以及無心人為錯誤造成破壞性影響的難題。

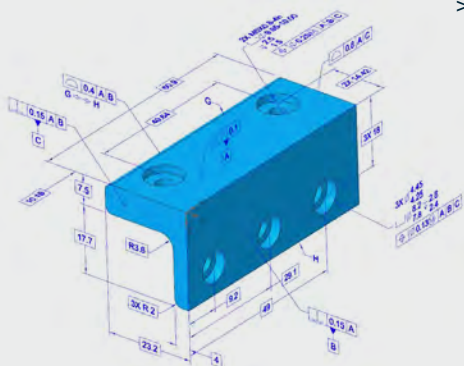
立即合併！

目錄

-  [合併的效益](#)
-  [轉移：移轉與訓練](#)
-  [與 Creo 合併](#)

合併到一個 CAD 工具可帶來具體的效益，並且對任何公司數位轉型計劃來說至關重要。PTC 將數位轉型定義為使用數位技術解決廣泛業務挑戰的策略。透過一個 CAD 系統整合所有內容，作為單一數位線程貫穿整個設計和生產環境。這有助於提高生產力、加快產品上市時程、提高品質、增強協同合作以及降低成本。

全公司整合



> 您是否正在探索或實現基於模型的定義 (MBD)？您是否正在進行數位轉型方案？如果是這樣的話，請考慮合併 CAD。這些方案可以帶來成本、品質和競爭力方面的突破，但是第一步就是採用所有人都可以使用的共用 CAD 系統。

生產力

跨職能無縫管理產品開發流程，避免產生資料轉換和重新建立舊有資料的需求。將專案指派給適當的設計工程師，而不必考慮工程師知道哪些 CAD 系統。

加速產品上市時程

當您的團隊可以更輕鬆地在單一平台上共用想法時，可以更快地完成設計任務，並盡可能減少重工。

改進產品品質

單一平台減少了與資料轉換和模型重建相關的人為錯誤的機會。

合作與創新

您的設計團隊現在使用同一種系統，因此可以更輕鬆地分享設計意圖、挑戰假設和互相學習。其結果就是，更有可能激發創新的設計和流程。

減少 IT 和授權費用

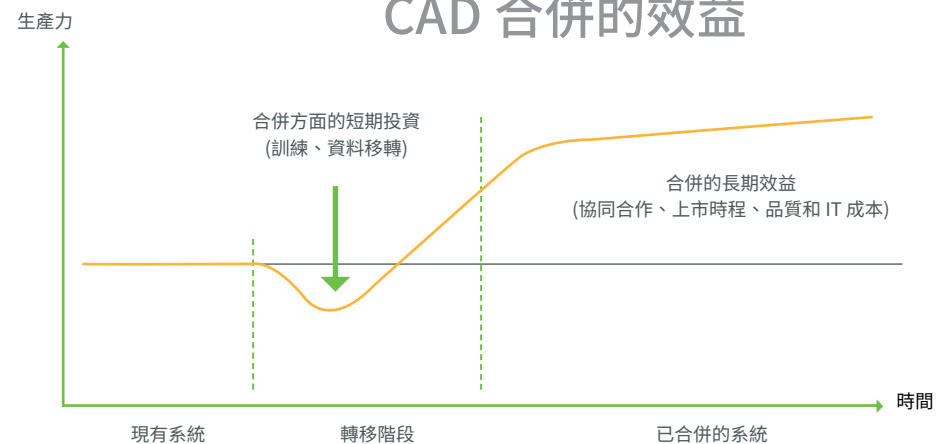
合併意味著減少了財務上的麻煩。您的 IT 部門專注於一個訓練和支援平台，而授權部門則管理單一訂閱合約和永久維護契約。

如果幸運的話，只要在新軟體上啟動所有新專案，即可移轉到新的標準化 3D CAD 平台。但是，由於設計工程師經常修改或利用現有設計，因此在新的 CAD 系統中存取舊有系統中的資料至關重要。您需要在具有多項出色 CAD 功能的系統上進行合併，功能應包括從許多最常見的 CAD 系統和格式匯入和開啟資料檔案的功能。

當合併到單一 CAD 系統時，您可能會發現，與訓練和資料移轉相關的生產力短期下降。但是，為了長期效益值得投資。

若為團隊規劃可靠的資料移轉、訓練和支援計劃，可以盡量減少轉移階段並更快地取得長期效益。您的 CAD 軟體是否可讓團隊輕鬆存取和使用較舊的資料檔案？您的計劃至少應包括數個格式的隨選和線上使用者訓練選項。同時確保自己瞭解軟體內部提供了哪些說明，最好是按一下滑鼠就會出現即時線上選單。

CAD 合併的效益



合併檢查清單

☑ CAD 系統選擇

- 是否擁有您現在和今後所需的工具？
- 是否提供可存取的教學專區方便學習？
- 是否可以輕鬆存取非原生檔案？

☑ 取得決策者的支持和支援

- 預期有所抗拒 - 很難改變。
- 傳達希望改變的原因。

☑ 制定移轉計劃

- 訓練計劃 - 線上和隨選。
- 資料檔案移轉排程。
- 確定完全移轉的日期。

Creo 是易於學習的 3D CAD 解決方案，將經實證的強大功能與變革性的新技術結合在一起。此外，PTC 可以幫助您進行資料移轉和團隊訓練。與 Creo 進行合併時，您可以透過 CAD 轉移將有效地實現 CAD 合併的長期效益。

與其他業界領先的產品密切整合 - PTC 提供 Windchill 產品生命週期管理、Mathcad 計算軟體、ThingWorx 工業物聯網解決方案和 Vuforia 擴增實境工具。最重要的是，它們無縫整合，可幫助您盡量發揮價值並將工作量減到最少。

ptc mathcad® thingworx® creo® windchill® vuforia®

Windchill 和 Creo – 整合更好用

Creo 和 Windchill 密切合作，可以滿足您的 CAD 和 PLM 需求，而 PTC 繼續投資發展這兩種強大的解決方案。

Creo – 功能強大且易於使用的 CAD 工具。



易於使用

每個 Creo 版本中提升使用便利性的項目越來越多。現在的 Creo 含有增強功能，使您可以更輕鬆快速地將設計實體化。範例包括迷你工具列和上下文選單、鏡像和模式辨識以及增強的模型樹管理。



強大的設計環境

Creo 提供單一的整合設計環境，可以一路帶您從初始概念執行到 CNC 刀具路徑作業。將進階模擬、生成設計、積層製造和 MBD 等工具直接整合到 Creo 中，從而避免了匯出和重新匯入資料檔案的麻煩和容易出錯的流程。



每個版本的創新

每年都會有 Creo 的主要發行版本，您的使用者和企業都將不必迎頭趕上，尤其是在最佳化設計方面。以下是 Creo 最近新增的功能：

- > **Creo Simulation Live** – 即時和互動式設計指引。
- > **Creo Ansys Simulation** – 設計的高精準驗證。
- > **生成設計** – AI 驅動的設計最佳化功能。
- > **擴增實境** – 與客戶和供應商安全地共用您的設計概念。

PTC 繼續投資突破性技術，例如生成設計、Ansys 模擬和擴增實境。另外，我們將繼續改進 CAD 工具，讓您每天都能更輕鬆有效地工作。若您覺得目前的訂閱和維護費用並不值得，或者 CAD 業者催促您變更為新平台，那麼也許是時候對 Creo 進行改變了。

Creo 一手包辦資料移轉

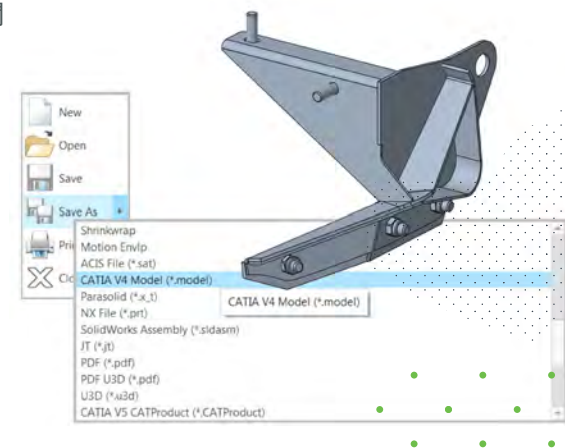
您可以透過 Creo 輕鬆移轉現有的 CAD 資料。透過 Creo 的 Unite 技術，使用者可以從 Dassault 的 CATIA 和 SOLIDWORKS 軟體、Siemens NX、Autodesk Inventor 等匯入和開啟檔案，而無需這些系統的授權。無需協力廠商應用程式轉換軟體，因為 Creo 的每個授權都內嵌了轉換軟體。您可以將物件直接合併到設計中，或將檔案轉換為 Creo 物件。Creo 甚至會自動辨識和新增設計情報，讓您簡單變更設計。



若確實需要變更非 Creo 零件，Creo 會依據需求僅自動轉換受影響的元件，不需要轉換組件中的所有零件。這樣可以盡量減少在資料移轉上花費的時間和精力。

Creo 中強大的彈性建模功能可讓使用者輕鬆地變更匯入的幾何。您可以快速修改轉換後的零件以滿足設計需求。

此外，若您需要與外部供應商和合作夥伴溝通，Creo Unite Technology 還有提供相關服務，可以將您的新 Creo 檔案儲存為某些更常見的格式。



存取 CREO UNITE 技術資料表 →

Creo 訓練和支援

儘管所有 CAD 系統都不同，但是參數建模的基礎相同。系統的操作方式可能有所不同，但是工程師仍然知道如何使用。提供一些訓練、支援和時間，您會驚訝他們可以完成的事情。

PTC 提供了許多工具，可以讓初學者和專家快速上手。您的團隊可以透過 PTC University (PTCU) 存取各種面對面、即時線上訓練和數位學習訓練。我們提供公開和非公開訓練選項及認證，以證明您的專業知識。

每個 Creo 訂閱都包括針對 Creo 基礎知識的數位學習內容，例如建模、曲面造型、組件和模擬。您還可以存取線上說明，以取得有關各種主題的快速教學專區，包括基於模型的定義 (MBD)、鈹金和架構設計等。

此外，PTCU 的 Creo LEARN Online 訂閱的訂閱者可不受限制存取即時、虛擬的導學型課程，每天可在多個時區學習不同課程。Creo 的專業講師指導這些實務課程，為您提供吸引人的互動式學習體驗。

存取 PICU 的 CREO LEARN ONLINE 訂閱 →



現場講師



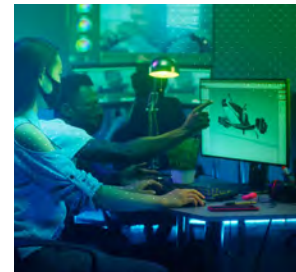
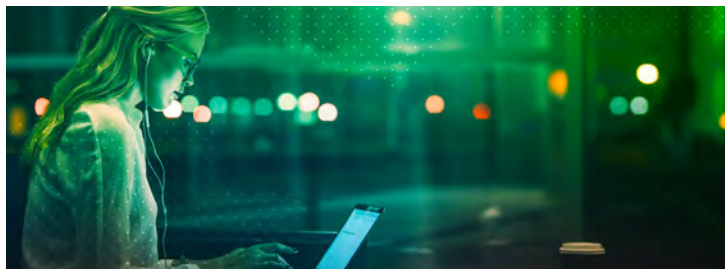
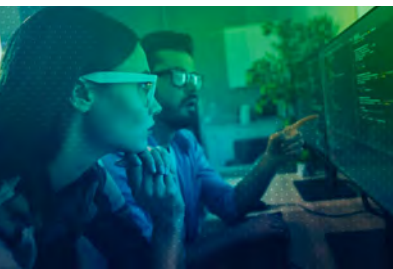
彈性課程時間表



認證



虛擬軟體環境



總結

CAD 合併加強職能團隊之間的協同合作和減少 IT 費用，幫助您和您的組織顯著提高生產力。Creo 提供現在和今後所需的設計工具，我們可以幫助您成功轉移。準備就緒的話，請連絡我們！

需要更多資訊？

[與我們聯絡 →](#)



Creo 為 3D CAD 解決方案，有助於您加速產品創新，從而更快地建構更優秀的產品。從產品設計的最初階段到製造以及後續作業，簡單易學的 Creo 可一路帶領您順暢作業。您可以將經過驗證的強大功能與衍生性設計、擴增實境、即時模擬、積層製造和物聯網 (IoT) 等新技術相結合，以縮短疊代改進的時間、降低成本，並提升產品品質。產品開發的世界瞬息萬變，只有 Creo 可提供您所需的變革性工具，以便您創造競爭優勢並取得市場佔有率。

© 2020，PTC Inc. 著作權所有，並保留一切權利。此處所描述的資訊僅做為參考之用，如有變更恕不通知，且不得將其視為 PTC 所做之擔保、承諾、條件或要約。PTC、PTC 標誌以及所有其他的 PTC 產品名稱和標誌都是 PTC 和/或其子公司在美國及其他國家/地區的商標或註冊商標。所有其他產品或公司名稱或標誌則為其各自擁有者的財產。

48305_CREO_Consolidation_ebook_1220_tw