



# KONSOLIDIEREN MIT **CREO!**

```
995  DATA 120 (50 F 32768) THFN (150 F 32) : END  
1000 DATA 120  
1010 DATA 169, 128  
1020 DATA 141, 21, 3  
1030 DATA 169, 45  
1040 DATA 141, 20, 3  
1050 DATA 88  
1060 DATA 96  
1070 DATA 238, 32, 208  
1080 DATA 76, 49, 234  
1090 DATA 1
```

Niemand steht morgens auf und denkt:

„Mach meinen Terminplan frei! Wir müssen auf ein einziges CAD-Tool konsolidieren!“

Natürlich nicht, aber vielleicht sollten Sie es tun.

## Haben Sie das Gefühl, dass jeder in Ihrer Organisation ein anderes CAD-Tool verwendet?

- > Industrielle Konstrukteure verwenden ein Tool, weil sie dessen Flächenfunktionalitäten schätzen.
- > In der technischen Entwicklung werden drei verschiedene CAD-Systeme eingesetzt (vielleicht als Ergebnis früherer Übernahmen), die jeweils ihre eigenen Befürworter haben.
- > Fertigung und Qualitätssicherung haben sich auf ein völlig anderes System festgelegt.




Ihre Teams verbringen Hunderte von Stunden mit dem Importieren, Konvertieren und Korrigieren verschiedener Dateien sowie mit endlosen Schulungen. Und vergessen Sie nicht die eigenwilligen Workflows, die Ihr Team für den Umgang mit all diesen Softwarepaketen entwickelt hat. Wie viel Zeit nimmt das in Anspruch?

Außerhalb der technischen Entwicklung leisten Ihre IT- und Lizenzmanagement-Fachleute den Support für all diese verschiedenen Systeme, verwalten die Anwendungen intern und befassen sich mit Details des Lizenzmanagements.

Aus strategischer Sicht nimmt sich Ihr Unternehmen im Grunde selbst in Geiselschaft, indem es einen Teil seines wertvollsten geistigen Eigentums – die Daten, Berechnungen und Modelle, die erfolgreichen Produkten zugrunde liegen – in mehreren CAD-Systemen ablegt. Mitarbeiter sehen sich mit den Hindernissen von Nachbesserungen, Datenübersetzungen und den negativen Auswirkungen von unbeabsichtigten menschlichen Fehlern konfrontiert.

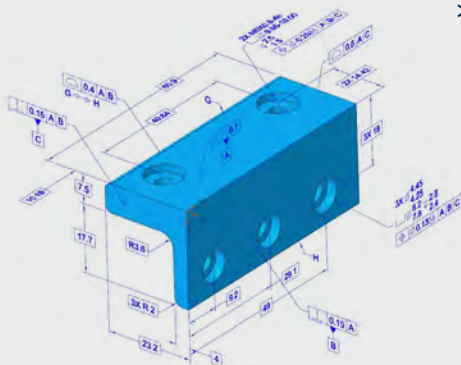
## Es ist an der Zeit zu konsolidieren!

### INHALT

-  Vorteile der Konsolidierung
-  Übergang: Migration und Schulung
-  Konsolidieren mit Creo

Die Konsolidierung auf ein einziges CAD-Tool bietet konkrete Vorteile und ist ein wichtiger Teil des Plans zur digitalen Transformation eines jeden Unternehmens. PTC definiert die digitale Transformation als eine Strategie zur Lösung umfassender geschäftlicher Herausforderungen mithilfe digitaler Technologien. Mit einem CAD-System ist alles integriert, denn ein einziger digitaler Thread zieht sich durch die gesamte Konstruktions- und Produktionsumgebung. Dies hilft, die Produktivität zu steigern, die Time-to-Market zu verkürzen, die Qualität und die Zusammenarbeit zu verbessern und die Kosten zu senken.

## Unternehmensweite Integration



> Erkunden oder implementieren Sie model-based definition (MBD)? Haben Sie bereits Initiativen zur digitalen Transformation gestartet? Wenn ja, sollten Sie eine CAD-Konsolidierung in Betracht ziehen. Diese Initiativen können zu Durchbrüchen bei Kosten, Qualität und Wettbewerbsfähigkeit führen, aber der erste Schritt ist ein gemeinsames CAD-System, das alle nutzen können.

## Produktivität



Verwalten Sie den Produktentwicklungsprozess nahtlos über alle Funktionen hinweg und umgehen Sie die Datenübersetzung sowie die Notwendigkeit, Altdaten neu zu erstellen. Weisen Sie Projekte dem entsprechenden Konstruktionsingenieur zu, ohne darauf achten zu müssen, welches CAD-System die Ingenieure kennen.



## Kürzere Time-to-Market

Wenn Ihre Teams Ideen einfacher auf einer einzigen Plattform austauschen können, werden Konstruktionsaufgaben schneller erledigt und Nachbesserungen auf ein Minimum reduziert.



## Bessere Produktqualität

Eine einzelne Plattform reduziert die Wahrscheinlichkeit menschlicher Fehler bei der Datenübersetzung und Neuerstellung von Modellen.



## Zusammenarbeit und Innovation

Ihre Konstruktionsteams sprechen jetzt eine gemeinsame Sprache, so dass es einfacher ist, sich über Konstruktionsabsichten auszutauschen, Annahmen zu hinterfragen und voneinander zu lernen. Dadurch entstehen mit größerer Wahrscheinlichkeit innovative Konstruktionen und Prozesse.



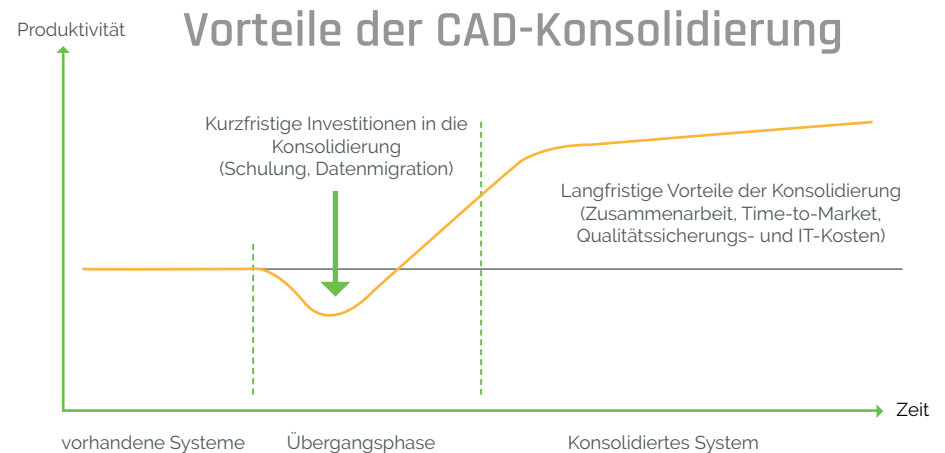
## Geringere IT- und Lizenzkosten

Konsolidierung bedeutet weniger finanzielles Kopfzerbrechen. Ihre IT-Abteilung konzentriert sich auf eine Plattform für Schulung und Support, und Ihre Lizenzierungsabteilung verwaltet eine einzige Vereinbarung für Subscriptions und unbefristete Wartungsverträge.

Wenn Sie Glück haben, können Sie vielleicht auf eine neue, standardisierte 3D-CAD-Plattform migrieren, indem Sie einfach alle neuen Projekte auf der neuen Software starten. Da Konstruktionsingenieure jedoch häufig bestehende Konstruktionen ändern oder weiterverwenden, ist es entscheidend, dass die Daten aus dem alten System im neuen CAD-System zugänglich sind. Sie werden auf ein System mit hervorragenden Multi-CAD-Fähigkeiten konsolidieren wollen, einschließlich der Möglichkeit, Datendateien von vielen der gängigsten CAD-Systeme und -Formate zu importieren und zu öffnen.

Wenn Sie auf ein einziges CAD-System konsolidieren, werden Sie wahrscheinlich eine kurzfristige Verringerung der Produktivität feststellen, die mit Schulungen und Datenmigration zusammenhängt. Die langfristigen Vorteile lohnen jedoch die Investition.

Sie können die Übergangsphase minimieren und schneller zu den langfristigen Vorteilen gelangen, wenn Sie einen soliden Plan für die Datenmigration, die Schulung und den Support für Ihr Team haben. Erleichtert Ihre CAD-Software Ihrem Team den Zugriff auf und die Arbeit mit älteren Datendateien? Zumindest sollte Ihr Plan Optionen für On-Demand- und Live-Benutzerschulungen in verschiedenen Formaten enthalten. Und stellen Sie sicher, dass Sie wissen, welche Hilfe innerhalb der Software verfügbar ist, idealerweise auf Mausklick in einem kontextsensitiven Menü.



## Checkliste zur Konsolidierung

- Auswahl des CAD-Systems**
  - o Verfügt es über die Tools, die Sie für heute und morgen benötigen?
  - o Ist es einfach zu erlernen, mit leicht zugänglichen Lernprogrammen?
  - o Können Sie problemlos auf nicht-native Dateien zugreifen?
- Die Unterstützung der Geschäftsführung sichern**
  - o Rechnen Sie mit Widerstand – Veränderung ist schwer.
  - o Kommunizieren Sie die Gründe für die Änderung.
- Einen Migrationsplan entwickeln**
  - o Schulungsplan – live und on-demand.
  - o Zeitplan für die Migration von Datendateien.
  - o Legen Sie den/die Umstellungstermin(e) fest.

Creo ist die leicht zu erlernende 3D-CAD-Lösung, die leistungsstarke, bewährte Funktionalität mit transformativen neuen Technologien kombiniert. Darüber hinaus kann PTC Sie bei der Datenmigration und der Teamschulung unterstützen. Wenn Sie mit Creo konsolidieren, kommen Sie effizient durch die CAD-Umstellung und können von den langfristigen Vorteilen der CAD-Konsolidierung profitieren.

Enge Integration mit anderen branchenführenden Produkten – PTC bietet Windchill Product Lifecycle Management, Mathcad-Berechnungs-Software, ThingWorx Industrial Internet of Things-Lösungen und Vuforia Augmented Reality-Tools. Das Beste daran ist, dass sie sich alle nahtlos integrieren lassen, damit Sie den Mehrwert maximieren und den Aufwand minimieren können.

ptc mathcad® thingworx® creo® windchill® vuforia®

## Windchill und Creo – gemeinsam noch besser

Creo und Windchill arbeiten für Ihre CAD- und PLM-Anforderungen Hand in Hand, und PTC investiert weiterhin in beide leistungsstarken Lösungen.

## Creo – ein leistungsstarkes und einfach zu bedienendes CAD-Tool.

### Benutzerfreundlich

Jede Version von Creo enthält immer weitere Verbesserungen in der Benutzerfreundlichkeit. Das heutige Creo enthält Weiterentwicklungen, die es einfacher und schneller machen, Ihre Entwürfe zum Leben zu erwecken. Beispiele hierfür sind Mini-Symbolleisten und kontextbezogene Menüs, Spiegelungs- und Mustererkennung sowie eine verbesserte Modellbaumverwaltung.

### Leistungsstarke Konstruktionsumgebung

Creo bietet eine einzelne, integrierte Konstruktionsumgebung, die Sie vom ersten Konzept bis hin zu CNC-Fräsbahnen begleiten kann. Tools wie erweiterte Simulation, generatives Design, additive Fertigung und MBD sind direkt in Creo integriert, wodurch der mühsame und fehleranfällige Prozess des Exports und Re-Imports von Datendateien entfällt.

### Innovation in jeder Version

Da jedes Jahr eine neue Version von Creo veröffentlicht wird, müssen weder Ihre Benutzer noch Ihr Unternehmen jemals hinterherhinken, insbesondere wenn es um die Optimierung von Konstruktionen geht. Dies sind nur einige der jüngsten Creo Ergänzungen:

- > **Creo Simulation Live** – Sofortige und interaktive Konstruktionsanleitung
- > **Creo Ansys Simulation** – Hochgenaue Validierung Ihrer Entwürfe.
- > **Generatives Design** – KI-gesteuerte Konstruktionsoptimierung.
- > **Erweiterte Realität** – Nutzen Sie Ihre Konstruktionskonzepte auf sichere Weise gemeinsam mit Kunden und Zulieferern.

PTC investiert weiterhin in zukunftsweisende Technologien, wie generatives Design, Ansys Simulation und Augmented Reality. Außerdem verbessern wir ständig die CAD-Tools, um Ihren Arbeitstag einfacher und produktiver zu gestalten. Wenn Sie den Wert Ihrer aktuellen Subscription- und Wartungsgebühren nicht mehr erkennen oder wenn Ihr CAD-Anbieter Sie unter Druck setzt, auf eine neue Plattform zu wechseln, ist es vielleicht an der Zeit, zu Creo überzugehen.

## Creo unterstützt Sie bei der Datenmigration

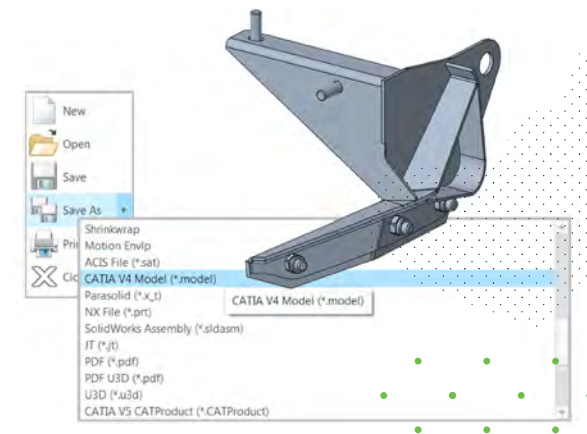
Mit Creo ist die Migration Ihrer bestehenden CAD-Daten einfach. Dank der Unite-Technologie von Creo können Anwender Dateien u. a. aus den Programmen CATIA und SOLIDWORKS von Dassault, Siemens NX und Autodesk Inventor importieren und öffnen, ohne dass Lizenzen für diese Systeme erforderlich sind. Es ist keine Anwendungskonvertierungs-Software von Drittanbietern erforderlich, da sie direkt in jede Creo Lizenz integriert ist. Sie können die Objekte direkt in Ihre Konstruktion einarbeiten oder die Dateien in ein Creo Objekt umwandeln. Creo erkennt und fügt sogar automatisch Design-Intelligenz hinzu, um Ihre Konstruktionsänderungen zu vereinfachen.



Wenn Sie Änderungen an anderen als Creo Teilen vornehmen müssen, konvertiert Creo auf Anfrage automatisch nur die betroffenen Komponenten, anstatt die Konvertierung aller Teile in der Baugruppe zu verlangen. Dadurch wird der Zeit- und Arbeitsaufwand für die Datenmigration auf ein Minimum reduziert.

Die leistungsstarken, flexiblen Modellierungsfunktionen in Creo ermöglichen es den Benutzern, Änderungen an importierter Geometrie einfach vorzunehmen. Sie können das konvertierte Teil schnell ändern, um Ihre Konstruktionsanforderungen zu erfüllen.

Und für den Fall, dass Sie mit externen Zulieferern und Partnern kommunizieren müssen, unterstützt Sie die Creo Unite-Technologie auch dabei, da Sie Ihre neuen Creo Dateien sogar in einigen der gängigsten Formate speichern können.



ZUGRIFF AUF DAS CREO UNITE TECHNOLOGIE-DATENBLATT →

## Creo - Training and Support

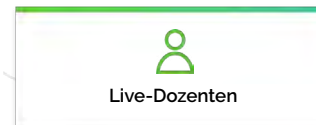
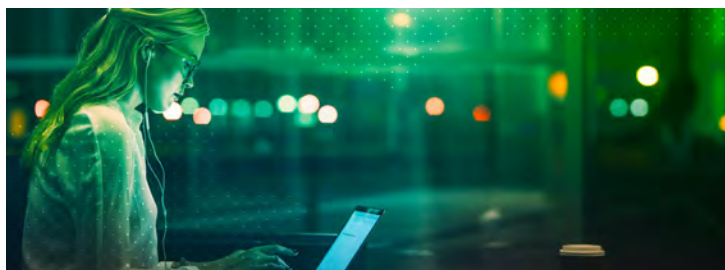
Obwohl alle CAD-Systeme unterschiedlich sind, ist die gute Nachricht, dass die Grundlagen der parametrischen Modellierung die gleichen sind. Ein Rennwagen fährt sich vielleicht ein wenig anders, aber Ihre Ingenieure wissen immer noch, wie man fährt. Geben Sie ihnen etwas Schulung, Support und ein wenig Zeit, und Sie werden erstaunt sein, was alles erreicht werden kann.

PTC bietet eine Fülle von Tools, mit denen Anfänger und Experten schnell zurecht kommen. Ihr Team kann über die PTC University (PTCU) auf eine Vielzahl von Präsenz-, Live-Online- und eLearning-Schulungen zugreifen. Wir bieten allgemein zugängliche und private Schulungsmöglichkeiten sowie Zertifikate zum Nachweis Ihrer Kompetenz.

Jede Creo Subscription beinhaltet eLearning für Creo Grundlagen, wie Modellierung, Flächen, Baugruppen und Simulation. Sie können auch auf die Online-Hilfe zugreifen, um kurze Lernprogramme zu einer Vielzahl von Themen wie modellbasierte Definition (MBD) oder Blech- und Rahmenkonstruktion usw. zu erhalten.

Darüber hinaus erhalten Abonnenten der Creo LEARN Online-Subscription der PTCU einen UNBEGRENZTEN Zugang zu Live-Sitzungen mit einem virtuellen Kursleiter, mit mehreren Kursen pro Tag und über mehrere Zeitzonen hinweg. Erfahrene Creo Dozenten leiten diese praxisnahen Kurse und bieten Ihnen ein ansprechendes, interaktives Lernerlebnis.

ZUGRIFF AUF DIE CREO LEARN ONLINE-SUBSCRIPTION VON PICU →



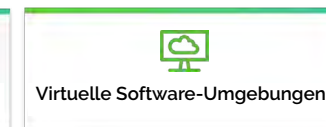
Live-Dozenten



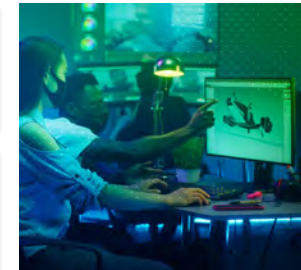
Flexibler Unterrichtsplan



Zertifikate



Virtuelle Software-Umgebungen



## FAZIT

Die Konsolidierung von CAD-Systemen hilft Ihnen und Ihrem Unternehmen, die Produktivität drastisch zu steigern, indem die Zusammenarbeit zwischen den Funktionsgruppen verbessert und die IT-Gemeinkosten verringert werden. Creo bietet die Konstruktions-Tools, die Sie heute und morgen benötigen, und wir stehen Ihnen zur Verfügung, um Sie erfolgreich beim Übergang zu begleiten. Nehmen Sie Kontakt mit uns auf, wenn Sie bereit sind, loszulegen!

Würden Sie gerne mehr erfahren?

[KONTAKT →](#)



Creo ist eine 3D-CAD-Lösung, die schnelle Produktinnovationen ermöglicht. So lassen sich bessere Produkte schneller realisieren. Creo ist leicht zu erlernen und führt Sie nahtlos von den ersten Konstruktionsphasen bis zur Fertigung des Produkts und darüber hinaus. Sie können leistungsstarke, bewährte Funktionalität in Verbindung mit neuen Technologien wie generativem Design, Augmented Reality, Echtzeitsimulation, additiver Fertigung und dem IoT nutzen und auf diese Weise schnellere Iterationen durchführen, Kosten senken und die Produktqualität verbessern. Die Welt der Produktentwicklung wandelt sich rasant und Creo stellt wie kein anderes Produkt transformative Tools bereit, um Wettbewerbsvorteile zu erzielen und Marktanteile zu gewinnen.

© 2020, PTC Inc. Alle Rechte vorbehalten. Die Inhalte dieser Seiten werden ausschließlich zu Informationszwecken bereitgestellt und beinhalten keinerlei Gewährleistung, Verpflichtung, Bedingung oder Angebot seitens PTC. Änderungen der Informationen vorbehalten. PTC, das PTC Logo und alle anderen PTC Produktnamen und Logos sind Warenzeichen oder eingetragene Warenzeichen von PTC und/oder Tochterunternehmen in den USA und anderen Ländern. Alle anderen Produkt- oder Firmennamen oder Logos sind Eigentum Ihrer jeweiligen Besitzer.

48305\_CREO\_Consolidation\_ebook\_1220\_de