

CONSOLIDATE CON **CREO!**

```
995  BASE (50 F 32768) THFN (32 F 32) : END  
1000 DATA 120  
1010 DATA 169, 128  
1020 DATA 141, 21, 3  
1030 DATA 169, 45  
1040 DATA 141, 20, 3  
1050 DATA 88  
1060 DATA 96  
1070 DATA 238, 32, 208  
1080 DATA 76, 49, 234  
1100 DATA 1
```

Nessuno si alza al mattino e pensa,
"Cancellate i miei impegni! Dobbiamo consolidare tutto su un unico strumento CAD!"
Naturalmente no, ma forse dovrete.

Sembra che tutti nella vostra azienda usino uno strumento CAD diverso?

- > I progettisti industriali utilizzano uno strumento perché apprezzano le sue funzionalità di creazione di superfici.
- > La progettazione tecnica utilizza tre diversi sistemi CAD (forse in seguito ad acquisizioni passate), ciascuno con un proprio gruppo di sostenitori.
- > Produzione e qualità hanno adottato un sistema completamente diverso.




I vostri team stanno trascorrendo centinaia di ore a importare, convertire e correggere file diversi, oltre a sottoporsi a un'infinita formazione. E non dimenticate i flussi di lavoro idiosincratici sviluppati dal vostro team per gestire tutti questi pacchetti software. Quanto tempo sta richiedendo tutto questo?

Al di fuori della progettazione, i professionisti IT e della gestione delle licenze stanno pagando il supporto per tutti questi sistemi diversi, gestendo le applicazioni internamente e affrontando le diverse sfumature della gestione delle licenze.

Da un punto di vista strategico, la vostra azienda sostanzialmente si sta facendo prendere in ostaggio, inserendo in diversi sistemi CAD alcune delle sue proprietà intellettuali più preziose, ovvero dati, calcoli e modelli alla base dei prodotti di successo. I dipendenti si trovano a fronteggiare le barriere della rilavorazione, della conversione dei dati e gli effetti dannosi di innocenti errori umani.

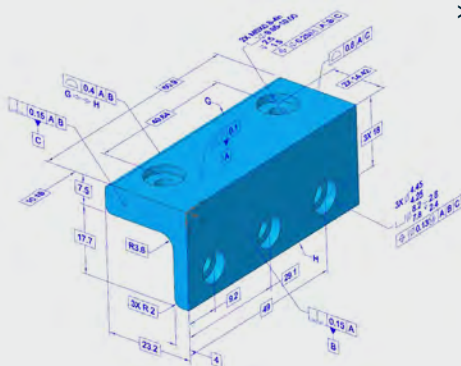
È ora di consolidare!

SOMMARIO

-  **Vantaggi del consolidamento**
-  **Transizione: Migrazione e formazione**
-  **Consolidate con Creo**

Il consolidamento su un unico strumento CAD offre vantaggi concreti ed è una parte fondamentale del piano di trasformazione digitale di qualsiasi azienda. PTC definisce la trasformazione digitale come una strategia per risolvere le grandi problematiche aziendali utilizzando le tecnologie digitali. Con un unico sistema CAD, tutto è integrato, in quanto un unico thread digitale si intreccia nell'intero ambiente di progettazione e produzione. Ciò contribuisce a incrementare la produttività, accelerare il time-to-market, migliorare la qualità, accrescere la collaborazione e ridurre i costi.

Integrazione a livello aziendale



> State esplorando o implementando la Model-Based Definition (MBD)? Avete iniziative di trasformazione digitale in corso? In tal caso, prendete in considerazione il consolidamento CAD. Tali iniziative possono portare a svolte in termini di costi, qualità e competitività, ma il primo passo è un sistema CAD comune che tutti possono utilizzare.

Produttività



Gestite il processo di sviluppo dei prodotti senza problemi tra tutte le funzioni, evitando così la conversione dei dati nonché la necessità di ricreare i dati legacy. Assegnate i progetti all'ingegnere progettista appropriato, senza dover pensare a quale sistema CAD gli ingegneri conoscono.

Accelerazione del time-to-market



Quando i team possono condividere più facilmente le idee su un'unica piattaforma, le attività di progettazione vengono completate più rapidamente e le rilavorazioni vengono ridotte al minimo.

Qualità superiore del prodotto



Un'unica piattaforma riduce le possibilità di errori umani associati alla conversione dei dati e alla ricreazione dei modelli.

Collaborazione e innovazione



I team di progettazione ora parlano un linguaggio comune, quindi è più facile condividere le finalità di progettazione, esaminare le ipotesi e imparare gli uni dagli altri. Di conseguenza, è più probabile che emergano progettazioni e processi innovativi.

Riduzione dei costi per IT e licenze

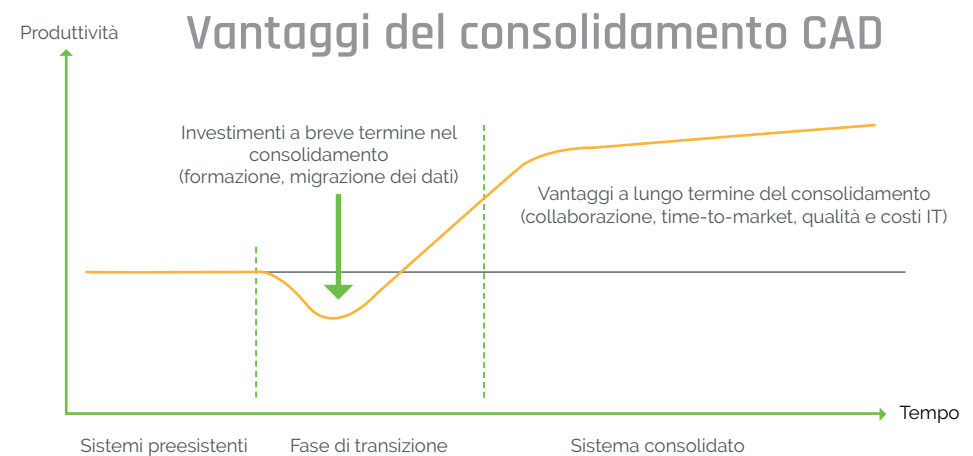


Il consolidamento comporta meno grattacapi finanziari. Il reparto IT si concentra su un'unica piattaforma per la formazione e il supporto e il reparto di gestione licenze amministra un unico contratto per le sottoscrizioni e la manutenzione perpetua.

Se siete fortunati, potrete riuscire a migrare verso una nuova piattaforma CAD 3D standardizzata, semplicemente avviando tutti i nuovi progetti sul nuovo software. Tuttavia, poiché gli ingegneri progettisti modificano o sfruttano spesso i progetti preesistenti, è fondamentale che i dati provenienti dal vecchio sistema siano accessibili nel nuovo sistema CAD. Sarà preferibile consolidare su un sistema dotato di eccezionali funzionalità multi-CAD, tra cui la possibilità di importare e aprire file di dati da molti dei più comuni sistemi e formati CAD.

Quando eseguirete il consolidamento in un unico sistema CAD, è probabile che si verifichi una riduzione a breve termine della produttività, associata alla formazione e alla migrazione dei dati. Tuttavia, i benefici a lungo termine valgono l'investimento.

È possibile ridurre al minimo la fase di transizione e ottenere questi vantaggi a lungo termine più rapidamente se disponete di un piano robusto per la migrazione dei dati, la formazione e il supporto per il vostro team. Il vostro software CAD semplifica l'accesso ai file di dati precedenti e il loro utilizzo per il vostro team? Il vostro piano dovrebbe almeno includere opzioni per la formazione degli utenti a richiesta e dal vivo, in diversi formati. E assicuratevi di comprendere quale guida è disponibile all'interno del software, idealmente in un menu sensibile al contesto, con un semplice clic del mouse.



Check list del consolidamento

- Selezione del sistema CAD**
 - o Dispone degli strumenti necessari attualmente e in futuro?
 - o È facile da imparare, con esercitazioni accessibili?
 - o È possibile accedere facilmente a file non nativi?
- Assicurarsi la sponsorizzazione e il supporto da parte dei dirigenti**
 - o Prevedete resistenza: il cambiamento è difficile.
 - o Comunicate i motivi del cambiamento.
- Sviluppo di un piano di migrazione**
 - o Piano di formazione: dal vivo e a richiesta.
 - o Programma di migrazione dei file di dati.
 - o Individuate la data o le date di trasferimento.

Creo è la soluzione CAD 3D facile da imparare che combina funzionalità potenti e comprovate con nuove tecnologie trasformatrici. Inoltre, PTC può assistervi con la migrazione dei dati e la formazione dei team. Consolidando con Creo, è possibile passare in modo efficiente dalla transizione CAD ai vantaggi a lungo termine del consolidamento CAD.

Stretta integrazione con altri prodotti leader del settore: PTC offre Windchill Product Lifecycle Management, software per calcoli Mathcad, soluzioni Industrial Internet of Things di ThingWorx e strumenti di realtà aumentata Vuforia. E soprattutto, si integrano perfettamente per aiutarvi a massimizzare il valore e ridurre al minimo l'impegno.

ptc mathcad® thingworx® creo® windchill® vuforia®

Windchill e Creo, meglio insieme

Creo e Windchill funzionano in completo accordo con i vostri requisiti CAD e PLM e PTC continua a investire in entrambe queste soluzioni potenti.

Creo: uno strumento CAD potente e facile da usare.

Facilità di utilizzo

Ogni versione di Creo contiene miglioramenti sempre più facili da usare. Attualmente Creo include funzioni avanzate che rendono più semplice e veloce la realizzazione dei progetti. Alcuni esempi includono mini barre degli strumenti e menu contestuali, riconoscimento di specchiature e ripetizioni e gestione migliorata dell'albero dei modelli.

Ambiente di progettazione potente

Creo fornisce un unico ambiente di progettazione integrato che va dal concept iniziale fino ai percorsi utensile dei CNC. Strumenti come la simulazione avanzata, la progettazione generativa, l'additive manufacturing e MBD sono integrati direttamente in Creo, evitando così il processo di esportazione e reimportazione dei file di dati che può essere complicato e soggetto a errori.

Innovazione in ogni release

Con un'importante release annuale di Creo, né i vostri utenti né la vostra azienda avranno mai la necessità di mettersi in pari, soprattutto quando si tratta di ottimizzare i progetti. Ecco alcune delle recenti aggiunte di Creo:

- > **Creo Simulation Live:** guida alla progettazione istantanea e interattiva.
- > **Creo Ansys Simulation:** convalida ad alta fedeltà dei progetti.
- > **Progettazione generativa:** ottimizzazione della progettazione basata sull'IA.
- > **Realtà aumentata:** condividete in modo sicuro i vostri concept di progettazione con clienti e fornitori.

PTC continua a investire in tecnologie innovative, come la progettazione generativa, la simulazione e la realtà aumentata Ansys. Inoltre, continuiamo a migliorare gli strumenti CAD per rendere la vostra giornata più semplice e produttiva. Se non le vostre attuali tariffe di sottoscrizione e manutenzione non vi offrono il valore che desiderate, o se il vostro fornitore CAD sta facendo pressione per passare a una nuova piattaforma, forse è il momento di passare a Creo.

Creo è la soluzione ideale per la vostra migrazione dei dati

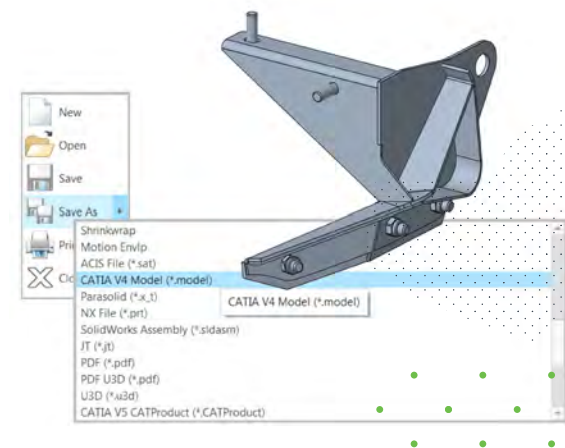
Con Creo, la migrazione dei dati CAD preesistenti è semplice. Grazie alla tecnologia Unite di Creo, gli utenti possono importare e aprire file dal software CATIA e SOLIDWORKS di Dassault, Siemens NX, Autodesk Inventor, tra gli altri, senza la necessità di licenze per questi sistemi. Non c'è bisogno di software per la conversione di applicazioni di terzi, dato che è integrato in ogni licenza di Creo. È possibile incorporare gli oggetti direttamente nel progetto o convertire i file in un oggetto Creo. Creo riconoscerà e aggiungerà automaticamente anche l'intelligenza progettuale per semplificare le modifiche apportate al progetto.



Se è necessario apportare modifiche alle parti non Creo, Creo convertirà automaticamente solo i componenti interessati su richiesta, invece di richiedere la conversione di tutte le parti nell'assieme. In questo modo si riducono al minimo il tempo e l'impegno dedicati alla migrazione dei dati.

Le potenti e flessibili funzionalità di modellazione di Creo consentono agli utenti di apportare facilmente modifiche alla geometria importata. È possibile modificare rapidamente la parte convertita per soddisfare i requisiti di progettazione.

E nel caso in cui sia necessario comunicare con fornitori e partner esterni, la tecnologia Creo Unite è la soluzione ideale, in quanto potete persino salvare i vostri nuovi file Creo in alcuni dei formati più comuni.



[ACCEDETE AL DATA SHEET TECNOLOGIA CREO UNITE →](#)

Formazione e supporto Creo

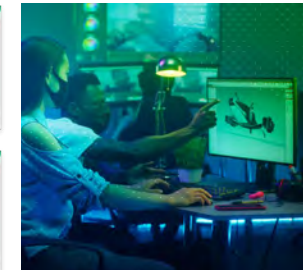
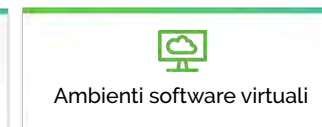
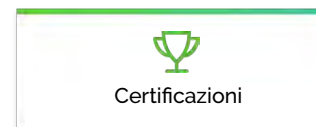
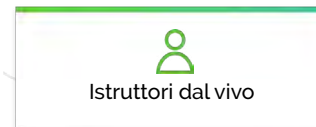
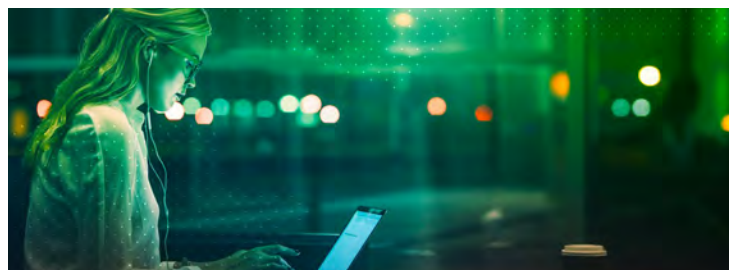
Anche se tutti i sistemi CAD sono diversi, la buona notizia è che i principi fondamentali della modellazione parametrica sono identici. La guida della macchina da corsa potrebbe essere un po' diversa, ma i vostri ingegneri sanno ancora come guidare. Offrite loro un po' di formazione, supporto e tempo e rimarrete stupiti da ciò che si può realizzare.

PTC offre numerosi strumenti per consentire ai principianti e agli esperti di aggiornarsi rapidamente. Il vostro team può accedere a un'ampia gamma di corsi di formazione di persona, online dal vivo e di eLearning tramite PTC University (PTCU). Offriamo opzioni di formazione pubbliche e private e certificazioni per dimostrare la vostra competenza.

Ogni sottoscrizione Creo include eLearning per le nozioni di base di Creo, come modellazione, creazione di superfici, assemblaggio e simulazione. È inoltre possibile accedere alla guida in linea per esercitazioni rapide su una vasta gamma di argomenti, tra cui Model-Based Definition (MBD), progettazione di lamiere e strutture reticolari, per citarne solo alcuni.

Inoltre, gli abbonati alla sottoscrizione di Creo LEARN Online di PTCU ricevono l'accesso ILLIMITATO a sessioni dal vivo con docenti virtuali, con più classi al giorno, in più fusi orari. Gli istruttori esperti di Creo dirigono queste lezioni pratiche, offrendovi un'esperienza di apprendimento coinvolgente e interattiva.

[ACCEDETE ALLA SOTTOSCRIZIONE ONLINE CREO LEARN DI PICU](#) →



CONCLUSIONE

Il consolidamento CAD consente a voi e alla vostra organizzazione di ottenere notevoli incrementi in termini di produttività, migliorando la collaborazione tra gruppi funzionali e riducendo le spese generali per l'IT. Creo offre gli strumenti di progettazione necessari ora e in futuro e siamo disponibili per aiutarvi a portare a termine con successo la transizione. Contattateci quando siete pronti a iniziare!

Per ulteriori informazioni,

[CONTATTATECI →](#)



Creo è una soluzione CAD 3D che consente di realizzare più rapidamente prodotti di qualità superiore. Grazie alla semplicità di apprendimento, Creo vi consente di passare senza problemi dalle prime fasi della progettazione alla produzione e oltre. Potete combinare funzionalità potenti e affidabili con le nuove tecnologie quali la progettazione generativa, la realtà aumentata, la simulazione in tempo reale, l'additive manufacturing e l'IoT per velocizzare le iterazioni, ridurre i costi e migliorare la qualità dei prodotti. L'ambiente dello sviluppo prodotto è in rapida evoluzione e solo Creo è in grado di fornirvi gli strumenti innovativi di cui avete bisogno per ottenere un vantaggio competitivo e guadagnare quote di mercato.

© 2020, PTC Inc. Tutti i diritti riservati. Le informazioni contenute nel presente documento sono esclusivamente per scopi informativi, sono soggette a modifiche senza preavviso e non devono essere interpretate come garanzia, impegno, condizione o offerta da parte di PTC. PTC, il logo PTC e tutti gli altri nomi di prodotti e logo di PTC sono marchi o marchi registrati di PTC e/o delle sue consociate negli Stati Uniti e in altri paesi. Tutti gli altri nomi o loghi di prodotti o aziende appartengono ai rispettivi proprietari.

48305_CREO_Consolidation_ebook_1220_it