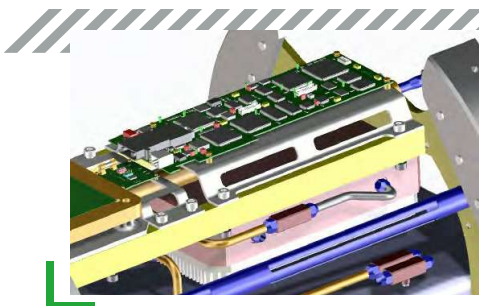


Creo Elements/Direct Modeling

Creo Elements/Direct Modeling est un système complet destiné aux ingénieurs en mécanique et aux concepteurs qui créent des produits en utilisant l'approche de modélisation directe de la CAO 3D. Il intègre les capacités de modélisation directe les plus complètes du marché ainsi qu'une gamme complète d'extensions. Vous ou n'importe quel membre de votre équipe pouvez ainsi commencer à travailler sur une conception de produit en 3D, avec un temps d'apprentissage minimal. Et vous pouvez facilement incorporer des données multi-CAO provenant de partenaires ou de fournisseurs et produire rapidement un prototype ou une proposition sous forme numérique.

Ensemble complet de capacités Direct Modeling

- Économisez du temps sur vos cycles de conception en convertissant ou en transformant radicalement des conceptions existantes.
- Itérez rapidement les conceptions de produits afin de saisir l'opportunité de créer de meilleurs produits
- Intégrez des modifications de conception majeures et imprévues à n'importe quelle étape sans retarder le passage à la fabrication
- Améliorez la productivité des ingénieurs en éliminant les goulots d'étranglement et les retards grâce à la flexibilité des équipes de conception
- Tirez parti de données CAO multi-source dans le processus de conception
- Passez facilement de la 2D à la 3D et/ou utilisez des fichiers provenant d'autres systèmes de CAO 3D
- Accélérez le développement de produits en profitant de l'intégration avec les autres produits Creo et PTC pour des applications avancées d'IAO, de FAO, de réalité augmentée, de visualisation pour l'ensemble de l'entreprise et d'illustration technique.



Creo Elements/Direct 3D Access :

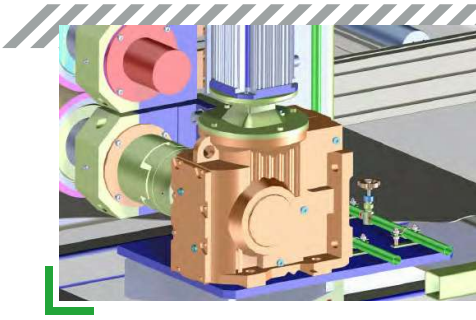
Un visualiseur CAO permettant de partager des conceptions de produits 2D et 3D avec l'ensemble de l'organisation et de la chaîne logistique.

Creo Elements/Direct Advanced Design :

Un ensemble de cinq modules Creo Elements/Direct Modeling intégrés et complémentaires servant à résoudre les éventuels problèmes de vos prototypes numériques. De puissantes capacités de simplification sont aussi utiles.

Creo AR Design Share :

Vous pouvez visualiser et partager des conceptions, collaborer en toute sécurité avec des collègues, des clients, des fournisseurs et des parties prenantes à travers l'organisation et accéder à vos conceptions, où que vous soyez et quand vous voulez.

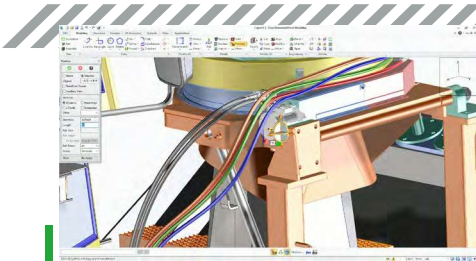


Creo Elements/Direct Cabling :

Créez des câbles, des faisceaux et des nomenclatures, dont les schémas des câbles électriques, les chemins de faisceaux et les borniers.

Creo Elements/Direct Finite Element Analysis :

Un outil puissant d'analyse par éléments finis (FEA) permettant d'analyser rapidement les performances de votre produit dans des conditions de conception réelles.

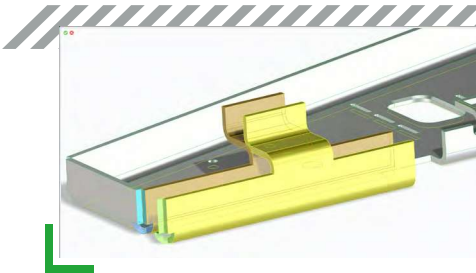


Creo Elements/Direct Mold Base :

Simplifie la tâche fastidieuse qui consiste à créer des plateaux et des composants de moulage à l'aide d'un outillage à la fois très interactif et très intelligent.

Creo Elements/Direct Part Library :

Une bibliothèque de plus de 173 000 composants ANSI, DIN, ISO et JIS, dont des boulons, des rondelles, des écrous et divers autres matériels.



Creo Elements/Direct Sheet Metal :

Étend la puissance CAO 3D de Creo Elements/Direct Modeling en vous offrant des fonctionnalités rapides et souples de conception 3D et de gestion des données.

Creo Elements/Direct Surfacing :

Intègre des fonctions puissantes et robustes pour vous aider à créer des surfaces stylisées et des formes libres.

© 2024, PTC Inc. (PTC). Tous droits réservés. Les informations contenues dans le présent document sont fournies à titre informatif uniquement, sont susceptibles d'être modifiées sans préavis et ne sauraient en aucun cas tenir lieu de garantie, d'engagement, de condition ou d'offre de la part de PTC. PTC, le logo PTC et tous les logos et noms de produits PTC sont des marques commerciales ou des marques déposées de PTC et/ou de ses filiales aux États-Unis et dans d'autres pays. Tous les autres noms de produit ou de société appartiennent à leurs propriétaires respectifs. PTC se réserve le droit de modifier, à sa discrétion, la date de disponibilité de ses produits, de même que leurs fonctions ou fonctionnalités.

403170_Creo_EDM_0224-fr