

# Extension Creo® GD&T Advisor

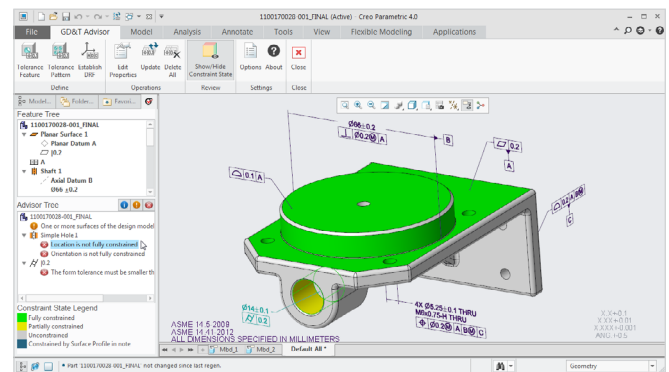
Création GD&T facile, précise et rapide

Toute personne ayant passé plus de temps à détailler un modèle qu'à le concevoir vous le dira : la cotation et le tolérancement géométrique (GD&T) sont des tâches manuelles laborieuses. Pire encore, la nature et la complexité de ce processus entraînent souvent des erreurs. Avec la collaboration de nos partenaires Sigmatrix, nous avons développé l'extension Creo GD&T Advisor Extension pour pallier ces problèmes et vous permettre de vous recentrer sur l'essentiel, à savoir la conception.

Creo GD&T Advisor fournit des conseils avisés concernant l'application de la cotation et du tolérancement géométrique (GD&T), et valide l'opération. Lorsque le modèle est terminé, vous avez ainsi la garantie qu'il est conforme aux normes en vigueur et qu'il est complètement contraint.

Creo GD&T Advisor améliore également la productivité lors de la cotation et du tolérancement géométrique en réduisant le nombre de clics et le temps requis dans des proportions pouvant aller jusqu'à 75 %. La compréhension des normes GD&T complexes est simplifiée grâce aux conseils directement accessibles à chaque étape du processus d'application. Le logiciel inclut les jeux de règles ASME Y14.5-2018 et ISO 1101:2017, ainsi que leurs normes associées.

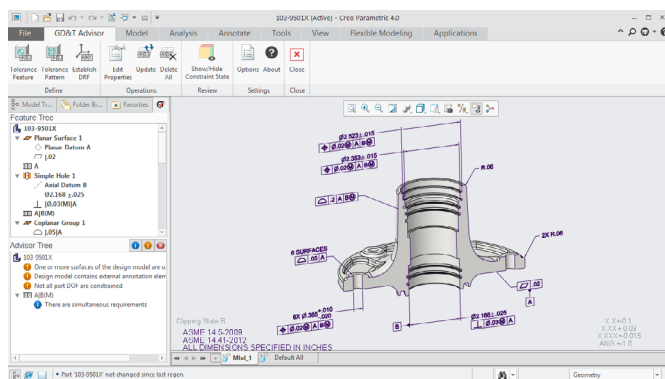
Avec Creo GD&T Advisor, vous appliquez la cotation et le tolérancement géométrique (GD&T) correctement dès le premier essai. Vous économisez ainsi de l'argent tout en vous épargnant beaucoup d'efforts.



Des messages informatifs (conseils) guident et forment l'utilisateur.

## Avantages clés

- Amélioration de la productivité
- Réduction des coûts
- Cohérence
- Élimination des erreurs dues aux interventions humaines
- Amélioration de la diffusion des conceptions, pour limiter le risque d'erreurs d'interprétation et d'ambiguïtés
- Amélioration de la compréhension du processus GD&T



Vue fonctionnelle de la cotation et du tolérancement géométrique basée sur les fonctions

## Fonctionnalités et spécifications

### Création

- Application efficace et intelligente d'une cotation et d'un tolérancement géométrique corrects du point de vue fonctionnel et syntaxique dans l'environnement du modèle de CAO 3D

### Validation

- Indications visuelles des erreurs syntaxiques et des géométries sous-contraintes

### Enseignement

- Ressources d'aide complètes, info-bulles et conseils facilitant la compréhension des concepts GD&T

### Utilisation

- Possibilité d'utiliser des annotations Creo natives et intelligentes dans les processus en aval, comme la production de dessins, l'analyse des tolérances, l'inspection assistée par ordinateur et d'autres activités de conception

## Jeux de règles et normes

- ASME Y14.5-2018 et normes associées
- ISO 11012017 et normes associées

## Avantages offerts par Creo

Creo est une solution de CAO 3D conçue pour vous aider à créer plus rapidement des produits plus performants ; non seulement elle accélère l'innovation produit mais elle vous permet aussi de réutiliser vos meilleures conceptions et de substituer aux hypothèses des données factuelles. Creo vous assiste depuis les premières phases de la conception de produits jusqu'au produit intelligent et connecté. Et avec la réalité augmentée dans le Cloud généralisée chez Creo, vous pouvez travailler en collaboration avec qui vous voulez, instantanément, à chaque étape du processus de développement de produits. Dans ce monde de l'IoT industriel où tout va très vite, aucun autre partenaire ne peut, mieux que PTC, vous garantir une création de valeur substantielle aussi rapide et efficace.

## Plateformes prises en charge et configuration minimale

Visitez la [page d'Assistance PTC](#) pour en savoir plus sur les dernières plateformes prises en charge et les configurations minimales requises.

© 2020, PTC Inc. (PTC). Tous droits réservés. Les informations contenues dans le présent document sont fournies à titre informatif uniquement. Elles sont susceptibles d'être modifiées sans préavis et ne sauraient en aucun cas tenir lieu de garantie, d'engagement ou d'offre de la part de PTC. PTC, le logo PTC et tous les logos et noms de produits PTC sont des marques commerciales ou des marques déposées de PTC et/ou de ses filiales aux États-Unis et dans d'autres pays. Tous les autres noms de produits ou d'entreprises sont la propriété de leurs détenteurs respectifs. PTC se réserve le droit de modifier, à sa discrétion, la date de disponibilité de ses produits, de même que leurs fonctions ou fonctionnalités.

25450\_GD&T\_DS\_0724